



KULLANIM KILAVUZU / USER MANUAL



LABOMAT CC 40E

Halı Yıkama Makinesi
Carpet Cleaner

Bu kılavuz makinanın çalıştırılması ve bakımı için gerekli olan talimatları bulunduruyor. Makinayı çalıştırmadan ve kullanmadan önce bu kılavuzu dikkatlice okuyun. Yedek parçaları sipariş ederken lütfen yedek parça ve aksesuar şemasına bakın.

Parçaları veya aksesuarları eşleştirmeden önce, lütfen önce makinenizin modelini ve seri numarasını belirleyin parçaları ve aksesuarları herhangi bir yetkili servis merkezinden sipariş verebilirsiniz veya bayiye telefonla veya mail ile ulaşın. Bu makine mükemmel servis sağlayabilir.

Aşağıdakilerden daha da fazlası yapılırsa, en düşük maliyetle optimum verim elde edilebilir:

- Makineyi dikkatle çalıştırın.
- Makineye kullanım kılavuzunda verilen bakım talimatlarına uygun şekilde bakım yapın.
- Bakım için her zaman orijinal ekipmanları kullanın.



Çevreyi Koruyunuz.

Lütfen yerel bölgenize göre atık bertarafı ile ilgili düzenlemelere uygun olarak ve çevre güvenliğini sağlamak için ambalaj malzemesi, pil ve toksik sıvı gibi donma önleyici madde ve yağ gibi eski makine bileşenlerini çöpe atmayın. Lütfen geri dönüşümün iyi yapılmasını sağlayın.



İÇERİK

Önlemler	03
Kullanım Talimatı	04
Sorun Giderme	05
Patlak Şema	07

Bu makine, endüstriyel ve ticari kullanım için uygundur ve özel olarak kullanılan diğer amaçlar yerine kapalı zemini temizlemek için kullanılabilir. Lütfen piyasada ticari değeri eşdeğer olan makinalar için kullanılan ve önerilen püskürtme tabancası ve fırça kullanın.

Tüm operatörler aşağıdaki güvenlik bilgilerini okumalı, anlamalı ve gözlemlemelidir. Aşağıdakiler, güvenlik uyarı işaretleridir.

Uyarı: Bu klavuzdakiler personelin yaralanmasına veya ölümüne neden olan riskleri uyararak içindir. **Güvenlik için:** Makineyi kullanırken dikkat edilmesi gereken noktaları belirtin.

Aşağıdaki uyarılara riayet edilmiyorsa: personel yaralanabilir, elektrik çarptırabilir, yangın veya patlamaya sebebiyet verebilir.

Uyarı: Yangın veya patlama tehlikesi:

- Yanıcı sıvı kullanmayın; makineyi yanıcı sıvı, hava veya toz bulunan yerlerde çalıştırmayın.

Bu makine patlamaya dayanıklı motor ile donatılmamıştır.

Eğer bu makine yanıcı hava, sıvı veya tozun bulunduğu yerde çalışırsa, elektrik motorunda başlatma ve çalışma esnasında kıvılcım üretebilir ve flaş patlayabilir veya patlama gerçekleştirebilir.

- Lütfen yanıcı maddeler veya reaktif metaller almayın.

Uyarı: Elektrik çarpması tehlikesi. Lütfen makineyi muhafaza etmeden önce, Sıkışan pili çıkartın.

Uyarı: Döner fırçanın çalışması. Ellerinizle yaklaşmayın. Lütfen dönen makineyi korumadan önce gücü kapatın. Aşağıdaki bilgiler operatör veya ekipmana yönelik potansiyel tehlikelere neden olan koşulları açıklamaktadır :

UYARI: MAKİNEYİ KULLANMADAN ÖNCE OKUYUNUZ

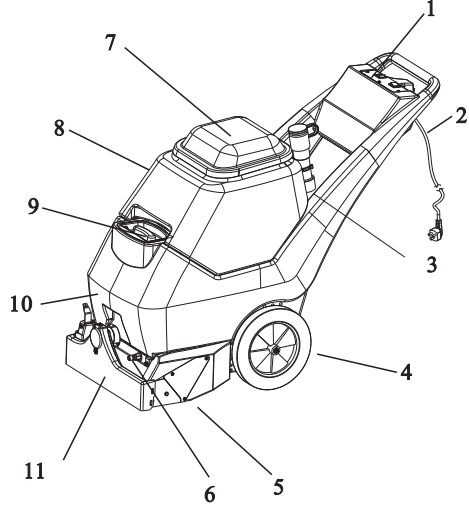
- Makine üzerindeki etiketleri dikkatle okuyunuz. Bu etiketlerin üstünü hiçbir şekilde kapatmayınız ve hasar görmüşse değiştiriniz.
- Makine yalnızca yetkili ve eğitimli kişilerce kullanılmalıdır.
- Makinenizin çocuklar tarafından oyuncak amaçlı kullanılmasına izin vermemeniz. Çocukların ve diğer insanların yanında makinenizi kullanırken dikkat ediniz.
- Asla farklı tipte deterjanları karıştırmayınız. Aksi takdirde tehlikeli gazlar oluşabilir.
- Makineyi asla yana veya ters şekilde yerleştirmeyiniz.
- Makineyi asla patlayıcı ortamlarda kullanmayınız.
- Makineyi mal taşımak için asla kullanmayınız.
- Asit solüsyonu kullanmayınız, aksi halde insanlara veya makineye zarar verebilirsiniz.
- Makinenizi sabit konumda iken uzun süre çalıştırmayınız. Zemine hasar verebilir.
- Makinenizle jilet, çivi gibi maddeler ve yanıcı, patlayıcı (benzin, alkol, yağ) vb. sıvıları vakumlamayınız.
- Makine tehlikeli tozların temizlenmesine uygun değildir.
- Yangın halinde toz içeren bir yangın söndürücü kullanınız, su kullanmayınız.
- Eşyaların düşme tehlikesi varsa raf veya iskelelere çarpmayınız.
- Çalıştırma hızını emiş koşullarına göre belirleyiniz.
- Makineyi asla düz olmayan veya çok fazla toz bulunan alanlarda çalıştırmayınız.
- Makine yıkama ve kurutma işlemlerini aynı zamanda yapmak durumunda, ıslak zeminde çalışırken emniyet tedbirleri alınarak uyan levhaları kullanınız.
- Makine çalışırken sorun çıkarsa lütfen bunun yetersiz bakımdan kaynaklanmadığından emin olunuz, daha sonra en yakın EDİT ENDÜSTRİYEL yetkili servisi merkezini arayınız.
- Makinenin parçalarını değiştirirken daima yetkili acente veya bayiye gidip orijinal LABOORY - LABOMAT yedek parçasını isteyiniz.
- Yalnızca orijinal LABOORY - LABOMAT fırçaları kullanınız.
- Bakım yapılırken daima makinenin kapalı olmasına dikkat ediniz.
- Her bakım işleminden sonra tüm elektrik bağlantılarını eski haline getiriniz.
- Sökmek için alet gerektiren koruyucu parçaları asla sökmeyiniz.
- Makineyi asla doğrudan basınçlı su veren fiskeye veya aşındırıcı maddeler kullanarak temizlemeyiniz.
- Deterjan solüsyonunu makineyi kullanmadan saatler önce doldurmayınız.
- Makineyi kullanmadan önce tüm kapak ve başlıkların klavuzda gösterildiği şekilde yerleştirilmesini sağlayınız.
- Toz haznesini sökmeden önce haznenin boş olduğundan emin olunuz.
- Kazaları önlemek ve motorun yanmasını engellemek için makine yağmur altında kesinlikle çalıştırılmamalıdır.
- Cihaz (çocuklar dahil olmak üzere) fiziksel, duyuşal veya zihinsel engelliler ve deneyimsiz kişilerin kullanımı için dizayn edilmemiştir. Bu tür kişiler tarafından kullanılması gerektiğinde bu insanların güvenliğinden sorumlu kişiler tarafından gözetim altında tutulmalıdır.

ÜRÜN TANIMI

Üçü bir arada temizleme makinesi Labomat CC 40E halı yıkama makinası olarak da adlandırılmaktadır. Temizlik sırasında aynı anda spreyleme, ovma, yıkama ve kurutma olarak dört işlemi gerçekleştirebilmektedir, böylece halı tamamen temizlenmiş olmaktadır. Yeni ve kompakt gövde yapısı sayesinde, özellikle konferans salonları, restoranlar ve diğer büyük alan halı temizliğinde kullanışlı ve hareket kabiliyeti yüksektir.

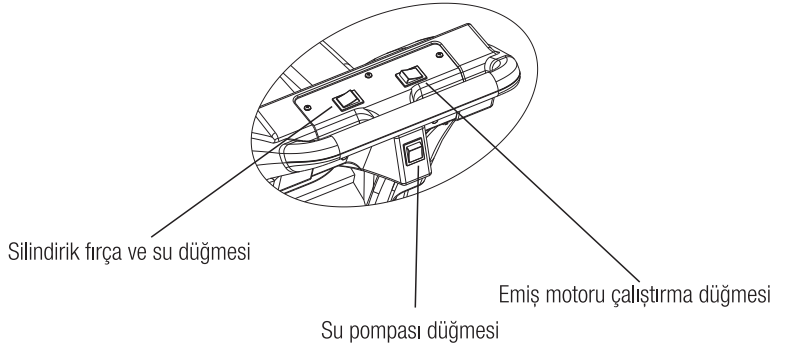
ANA YAPISI

1. Kontrol paneli
2. Güç kablosu
3. Kirli su atık borusu
4. Tekerlek
5. Silindirik fırça
6. Seyyar emiş arayüzü
7. Kirli su tank kapağı
8. Kirli su tankı
9. Temiz su tank kapağı
10. Temiz su tankı
11. Emiş başlığı



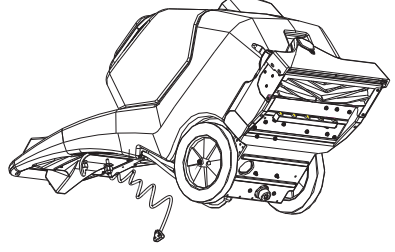
KULLANIM TALİMATLARI

1. Makineyi kutusundan çıkardıktan sonra, makinenin gövde ve aksamaları ile aksesuarlarını eksiksiz kontrol ediniz.
2. Temizlik sırasında, su tankının temizlemek için mutlaka temiz su ve deterjan gerekmektedir.
3. Güç ünitesine bağlayın ve sırasıyla kontrol panelinden yönetilebilen fonksiyonların düzgün çalışıp çalışmadığını kontrol edilmelidir.
4. Temizlik sonrasında ürünün güç kablosunu güç ünitesinden çıkarıp, temiz su ve kirli su tanklarındaki suyu boşaltın. Sonrasında emiş hortumunu ve temiz su tankını durlayınız.



SİLİNDİRİK FIRÇA DEĞİŞİMİ

1. Silindirik fırça değişimi öncesinde makineyi devirin ve koruyucu eldiven takın.
2. Gövdenin altındaki fırça kaydırıcını çektikten sonra fırçayı çıkarıp yerine işlemlerin tam tersini uygulayarak yeni fırçayı takın.



SORUN GİDERME

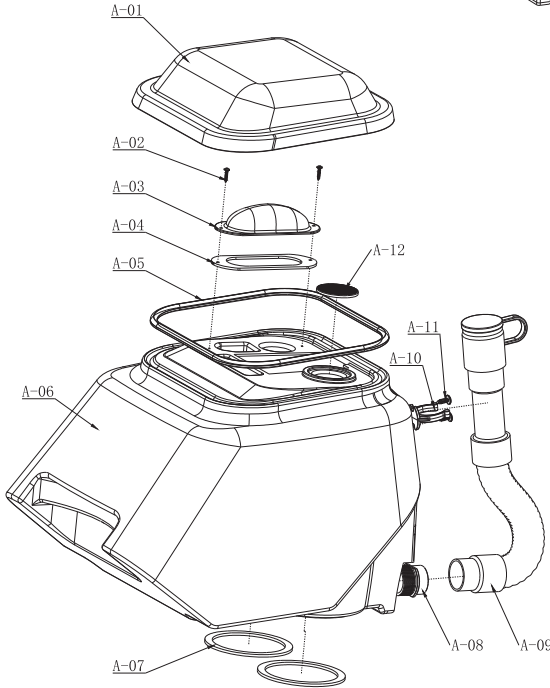
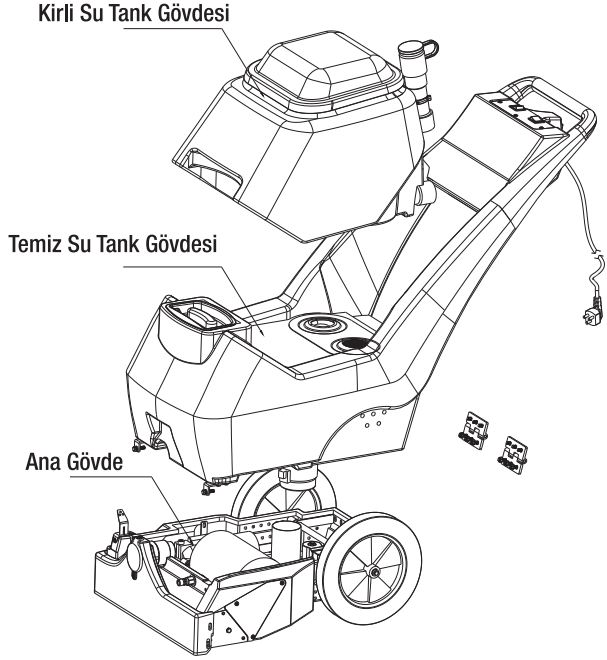
SORUN	SORUNUN NEDENİ	ÇÖZÜM
Güç Yok	Güç Ünitesinden Elektrik Gelmeyebilir	Güç Ünitesini Kontrol Edin
	Kısa Devre	Kısa Devreyi Giderme
Düğmeye Basıldığı Zaman Bütün Motorla Kesikli Çalışmakta	Kablo Problemi	Tamir Veya Değiştirme
	Düğme Zarar Görmüş Olabilir	
	Devrelerdeki Veya İçerideki Terminallerdeki Bağlantılar Gevşemiş Olabilir Veya Zayıf Bağlantı	
Su Emiş Yok Veya Suyu Az Emiyor	Kirli Su Tankı Düzgün Yerleştirilmemiş Olabilir	Kirli Su Tankını Doğru Yerleştirin
	Vakum Hortumunu Gevşek Bağlama	Sıki Bağlayın
	Emiş Ağız Tıkanmış Olabilir	Emiş Yolunu Temizleyiniz
	Kirli Su Tankının Üzeyinde Kir Birikmiş Olabilir	Birikmiş Kiri Temizleyiniz
	Emiş Borusu Zarar Görmüş Olabilir	Emiş Borusunu Değiştirin
	Vakum Motoru Gevşemiş Olabilir	Vidaları Sıkın
	Tank Kapağı Tam Oturmamış Olabilir	Tank Kapağını Oturtun
Pompa Motoru Açık Olmasına Rağmen Püskürtme Başlığı Su Püskürtmüyor	Başlık Tıkanmış	Başlığı Temizleyin
	Gövdenin Altındaki Filtre Tıkanmış Olabilir	Filtreyi Temizleyin
	Elektromanyetik Deşarj Valfi Bloke Olmuş Olabilir	Tamir Veya Değiştirme
	Fırça Motor Açık Olmayabilir	Motoru Çalıştırın
	Pompa Motoru Zarar Görmüş Olabilir	Tamir Veya Değiştirme
	Pompa Gövdesinde Birikintiler Olabilir	Temizleyin
Silindirik Fırça Dönmüyor Veya Yavaş Dönüyor	Döndürme Kayışı Gevşemiş Veya Deforme Olmuş Olabilir	Tamir
	Fırça Motoru Zarar Görmüş Olabilir	Tamir Veya Değiştirme

GÜNLÜK BAKIM

1. Makineyi temiz tutun
2. Temiz su tankında 50 dereceden az 7,5 litre sıcak su ekleyiniz ve içindeki alkali maddelerden dolayı oluşacak tortuları önlemek için 1 dakika boyunca pompayı, emişi ve motoru çalıştırın.
3. Kirli su tankının boşaltma yerindeki kirleri temiz bir bez ile temizleyiniz.
4. Tankın içini kontrol ediniz ve herhangi bir kir bulunuyorsa temizleyiniz.
5. Temizlik esnasında kullanılan solüsyonlardan kaynaklı olarak oluşabilecek zararlardan korumak adına ayda en az bir kez tankı durulayınız.
6. Makine içindeki bütün sıvılar boşaltılmış olması gerekmektedir.

TEKNİK ÖZELLİKLER	
Ürün ölçüleri	111 x 55 x 94,5 cm
Brüt Ağırlık	65 Kg
Net Ağırlık	46,2 Kg
Voltaj / Frekans	220 – 230 V / 50 – 60 Hz
Güç	2300 W
Güç Kablosu Uzunluğu	18 m
Fırça Dönüş Hızı	1400 rpm
Fırça Motoru	150 W
Fırça Genişliği	400 mm
Emiş Motoru	1000 W x 2
Silici Lastik Genişliği	460 mm
Vakum Derecesi	34 Kpa
Hava Akımı	335 m ³
Su Pompa Motoru	130 W
Su Basıncı	120 PSI
Temiz Su Tank Kapasitesi	21 L
Kirli Su Tank Kapasitesi	38 L

PATLAK ŞEMA

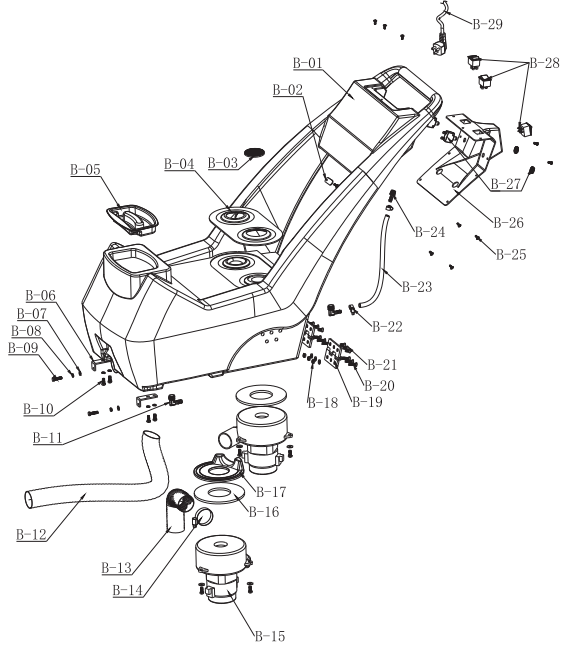


A. Kirli Su Tank Gövdesi

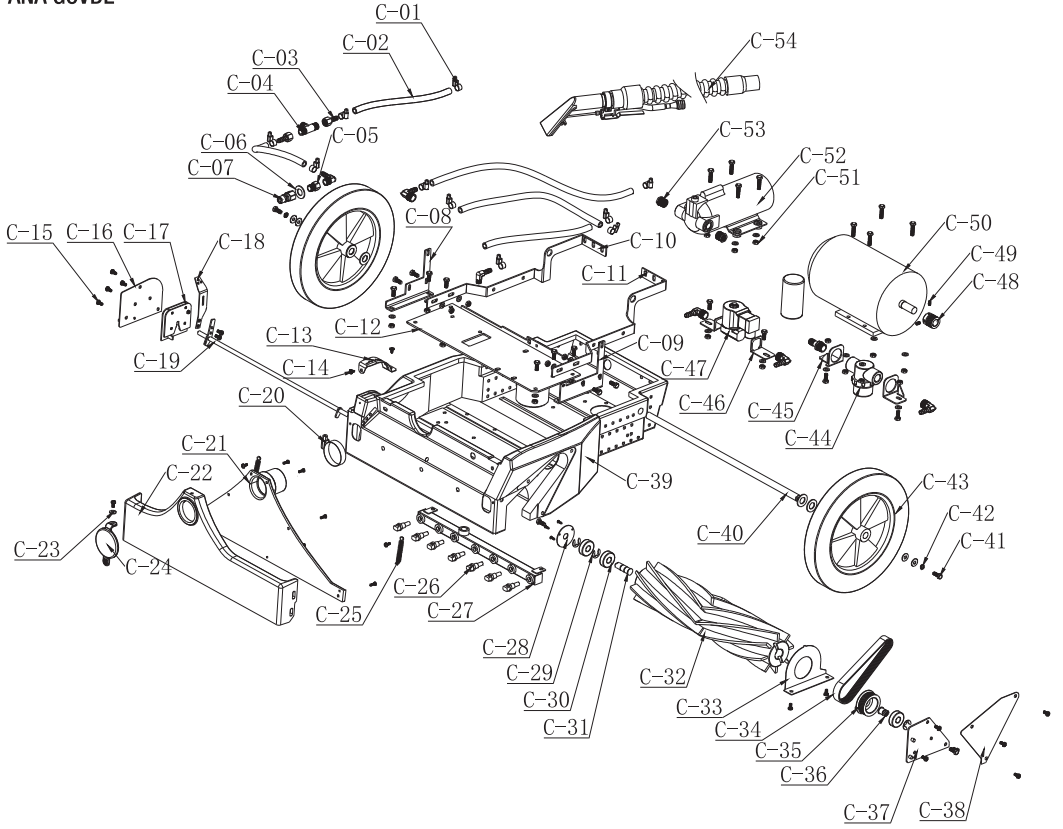
A-01 Şeffaf Kapak	1 adet
A-02 TA5*16	2 adet
A-03 Küçük Şeffaf Kapak	1 adet
A-04 Küçük Şeffaf Kapak Contası	1 adet
A-05 Yuvarlak Sızdırmazlık Şeridi	1 adet
A-06 Kirli Su Tankı	1 adet
A-07 Yuvarlak Conta	2 adet
A-08 Boşaltma aparatı	1 adet
A-09 Tahliye Hortumu	1 adet
A-10 Tahliye Hortumu Kelepçesi	1 adet
A-11 TA4	2 adet
A-12 Yuvarlak Ekran	1 adet

A. Temiz Su Tank Gövdesi

B-01 Temiz Su Tankı	1 adet
B-02 Güç Kablosu Sabitleme Yeri	2 adet
B-03 Dairesel Ekran	1 adet
B-04 Temiz Su Tankı Sünger Yüzü	1 adet
B-05 Temiz Su Tankı Kapağı	1 adet
B-06 Temiz Su Tankı Kilitleme Levhası	2 adet
B-07 Meson	13 adet
B-08 Elastik Conta	6 adet
B-09 M6*25 Vida	2 adet
B-10 M6*15 Vida	9 adet
B-11 Bükümlü Bağlantı	2 adet
B-12 Emiş Borusu	1 adet
B-13 Çıkış Borusu	2 adet
B-14 Hortum Kelepçesi	1 adet
B-15 Emiş Motoru	2 adet
B-16 Emiş Motoru Tampon Bloğu	2 adet
B-17 Emiş Motoru Tampon Bloğu	1 adet
B-18 M6 Somun	6 adet
B-19 Mentеше	2 adet
B-20 Vida	6 adet
B-21 Vida	6 adet
B-22 Hortum Kelepçesi	2 adet
B-23 Silikon Tüp	1 adet
B-24 Düz Bağlantı	1 adet
B-25 PM5	9 adet
B-26 Kontrol Paneli	1 adet
B-27 Aşırı Güç Koruyucu	2 adet
B-28 Su Geçirmez Düğme	3 adet
B-29 Güç Kablosu	1 adet



ANA GÖVDE



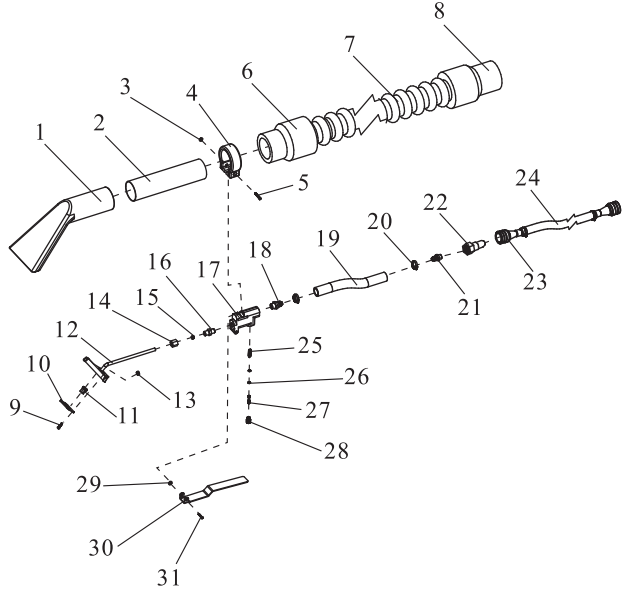
C-01 Hortum Kelepçesi
 C-02 Yağ Basıncı Borusu
 C-03 Düz Bağlantı
 C-04 T Tipi 3 Lü Bağlantı
 C-05 Harici Düz Dişli
 C-06 Meson
 C-07 Hızlı Eklem
 C-08 Sol Sabit Levha
 C-09 Sağ Sabit Levha
 C-10 Sol Ana Gövde Tutucu
 C-11 Sağ Ana Gövde Tutucu
 C-12 Ana Gövde Tutucu
 C-13 Ayar Kadranı
 C-14 TA4*12
 C-15 PM5*10
 C-16 Silindirik Fırça Tutucu Levha
 C-17 Silindirik Fırça Sabitleyici Levha
 C-18 Elcik Ayarlayıcı

C-19 Ayarlanabilir Su Emici Askı
 C-20 Hortum Kelepçesi
 C-21 Emici Tabanı
 C-22 Emiş Paneli
 C-23 Meson
 C-24 Emiş Lastik Kapağı
 C-25 Yay
 C-26 Başlıklar
 C-27 Fiskiye Kiti
 C-28 Silindirik Fırça Arka Kapağı
 C-29 Açma Segmanları
 C-30 Rulman
 C-31 Rulman Yuvası A
 C-32 Silindiri Fırça
 C-33 Silindirik Fırça Bölmesi
 C-34 Kayış
 C-35 Tahrik Kiti
 C-36 Rulman Yuvası B

C-37 Silindirik Fırça Tutucu Levha Sol
 C-38 Kasnak Kapak Levhası
 C-39 Ana Gövde
 C-40 Rulman
 C-41 Vida
 C-42 Elastik Conta
 C-43 Tekerlek
 C-44 Filtre
 C-45 Filtre Tutucu
 C-46 Motor Elektromanyetik Valf Sabitleyici Askısı
 C-47 Elektromanyetik Valf
 C-48 Kasnak
 C-49 Vida
 C-50 Fırça Motor
 C-51 M6 Somun
 C-52 Su Pompası
 C-53 Eklem
 C-54 Emiş Elciği

EMİŞ BAŞLIĞI

1. Plastik Emiş Başlığı
2. Paslanmaz Çelik Boru
3. M3 Somun
4. Sabitleyici Yüzük
5. CM5*25
6. Hava Borusu Eklem Parçası
7. Hava Borusu
8. Hava Borusu Eklem Parçası
9. PM4 x 10
10. Su Püskürtme Başlığı
11. Enjektör
12. Başlık Sabitleme
13. M4 Kilitlenen Somun
14. Bağlantı somunu
15. Çelik Boru bağlantı somunu
16. Bağlantı parçası
17. Püskürtme Düğme Yuvası
18. Bağlantı
19. Lastik Tüp
20. Hortum Kelepçesi
21. Bağlantı
22. Eklem
23. Eklem
24. Lastik Tüp
25. Püskürtme Yayı
26. Sabitleyici Yüzük
27. Püskürtme Tetikleyici Bakır Direk
28. Püskürtme Aparatı Bakır Somun
29. Kendinden Kilitli M4
30. Püskürtme Elciği
31. PM4X20



This Guide provides necessary instructions on machine operation and maintenance.

Before operation or use of this machine, please carefully read and understand this Guide.

When ordering the replacement parts, please refer to the spare and accessory parts manual attached to the machine.

Before matching parts or accessories, please firstly determine your machine model and serial number. You can order parts and accessories from any authorized service center or dealer by telephone or mail. This machine can provide excellent service. If the following can be further done, the optimum efficiency can be obtained with the lowest cost:

- Carefully operate the machine.
- Maintain the machine according to the maintenance instructions provided in the operation manual.
- Use the OE or same-grade parts for maintenance.



Protect the environment

Please dispose the old machine components such as packaging material, battery, etc. and toxic liquid such as anti-freezing agent and oil according to your local regulations on waste disposal and on the premise of maintaining the environmental safety. Please ensure to carry out the recycling well.



INDEX

Precautions	12
Operation Instruction	13
Troubleshooting	14
Exploded View	16

This machine is suitable for industrial and commercial use and specially used for cleaning indoor hard floor instead of other purposes. Please use the suggested scouring pad and brush as well as the commercially available floor cleaner suitable for this machine. All operators must read, understand and observe the following safety precautions. The following are explanation for safety warning signs and [for safety] headlines used in this Guide:

Warning: for warning of risks possibly causing personnel injury or death or unsafe operations.
For safety: point out matters which must be observed when using the machine to guarantee safety.

If the following warnings are not observed, it may cause: personnel injury, electric shock, fire or explosion.

Warning: fire or explosion hazard:

- Do not use flammable liquid; do not operate the machine close to or in the place where there is flammable liquid, air or dust.
- This machine is not equipped with explosion-proof motor. If this machine is used in the place where there is flammable air, liquid or dust, electric motor may generate spark during the start and operation, which may cause flash fire or explosion.
- Please do not pick up flammable materials or reactive metals.

Warning: Electric shock hazard. Please firstly disconnect the battery wiring before maintaining the machine.

Warning: Operation of rotary brush. Do not get close with hands. Please turn off the power before maintaining the machine. The following information explains the conditions causing potential dangers to the operators or equipment:

WARNING: Please read this guide before using the machine.

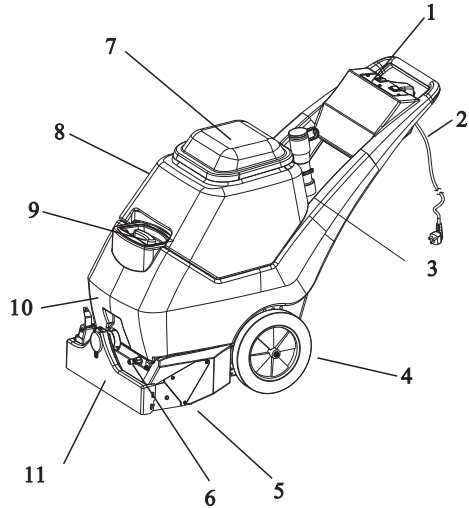
- Please read the labels on the machine very well. Cover the labels in no way and please change it if it has been damaged.
- This machine can be used only by people who are qualified.
- Please keep away this machine from your children and be careful while using this machine at the places which are close to people and children.
- Never blend varied types detergents. Otherwise, it can generate some hazardous gases.
- Place this machine backwards or on its side in no way.
- Never use this machine at places that have risk to explode.
- Never use this machine for transporting anything.
- Do not use acid solution, otherwise you can damage to people or the machine.
- Please do not operate the machine so long time while it is static. It can damage the place.
- Please do not vacuum something such as razor blade, nail and explosive materials (gasoline, alcohol etc..)
- This machine is not suitable for cleaning dangerous dust.
- Please use an extinguisher including dust instead of water in the event of fire.
- Please do not crash shelves if the things have risk to fall.
- Please determine operating speed according to vacuum conditions.
- Please avoid to operate this machine at the uneven and dusty places.
- This machine has to arrange washing and drying processes at the same time. So you should use caution signs as considering safety rules while the machine is operating at wet ground.
- Please ensure that poor maintenance doesn't causes to that problem if you it would be lived some problem while the machine is operating. And after that, please call to the closest EDİT ENDÜSTRİYEL service center.
- Please ask original spare parts for LABOORY-LABOOMAT from authorized agent or dealer if you need to change them.
- Please use only original LABOORY-LABOOMAT brushes.
- Please ensure that machine is not operating during maintenance process.
- Please arrange the wirings to the previous state after every maintenance processes.
- Never take down protective parts which are needed equipment to be taken down.
- Never clean this machine as using pressure water, fountain or corrosive matter directly.
- Please do not fill up detergent solution hours before using the machine.
- Please provide to be placed all covers at the way it is shown on guide.
- Please ensure that dust bag is empty before you take dust bag.
- Please do not operate this machine under rain to avoid accidents and motor to burn.
- This machine is not designed for (including children) physically handicapped, deaf, mentally handicapped and not-authorized people. That's kind of people should be guarded by responsible person for their safety if they need to use this machine.

PRODUCT DESCRIPTION

Labomat CC 40E three-in-one carpet cleaning machine is a dedicated carpet cleaning machine. When cleaning at the same time to complete spray, scrub, wash, dry four processes, so that the carpet completely clean. Body design novel and compact, the use of flexible and convient, especially for corridors, conference rooms, restaurants and other large area carpet cleaning.

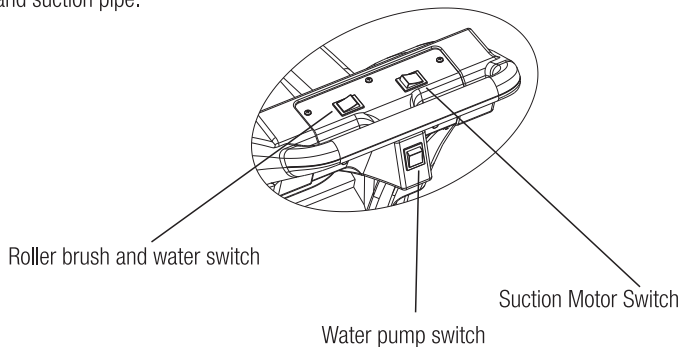
MAIN STRUCTURE

1. Control Panel
2. Power Cable
3. Dirty Water Tank Drain
4. Wheel
5. Roller Brush
6. Protoble Sucker Interface
7. Dirty Water Tank Cover
8. Dirty Water Tank
9. Clear Water Tank Cover
10. Clear Water Tank
11. Sucking



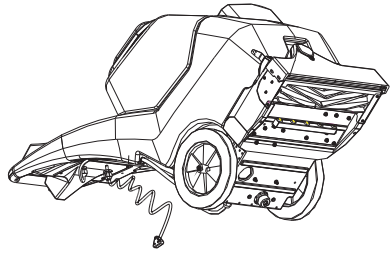
OPERATING INSTRUCTION

1. After unpacking the machine, check the machine is complete, the accessories are complete.
2. When cleaning, you need to add fresh water and detergent to the clear water tank.
3. Insert the power, press the control panel on the control panel, respectively, check whether the function is working properly.
4. Push the machine to the carpet ready to clean up.
5. After unclean work, unplug the power plug. The water tank and the sewage tank inside the water row clear, and clean water with a clean water tank and suction pipe.



ROLLER BRUSH REPLACEMENT PROCEDURE

1. Please turn off the machine and wear protective gloves before replacing the roller brush.
2. The armrest on the ground, Rolling brush from the ground.
3. To the front of the fuselage pull roller limit slider, you can remove the roller brush.



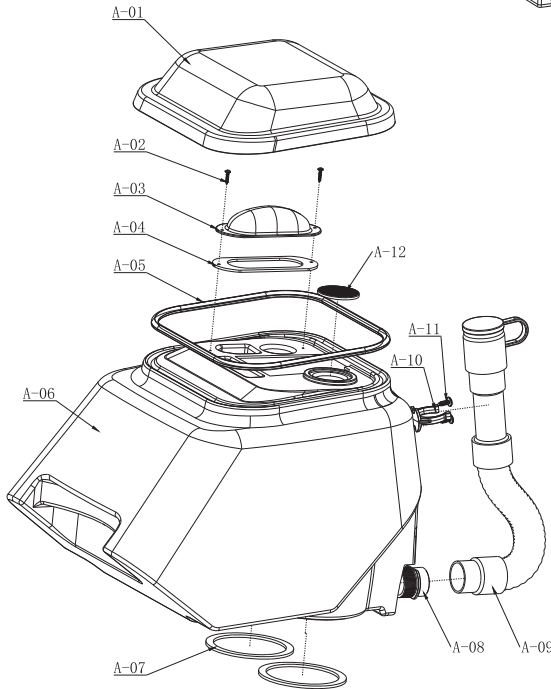
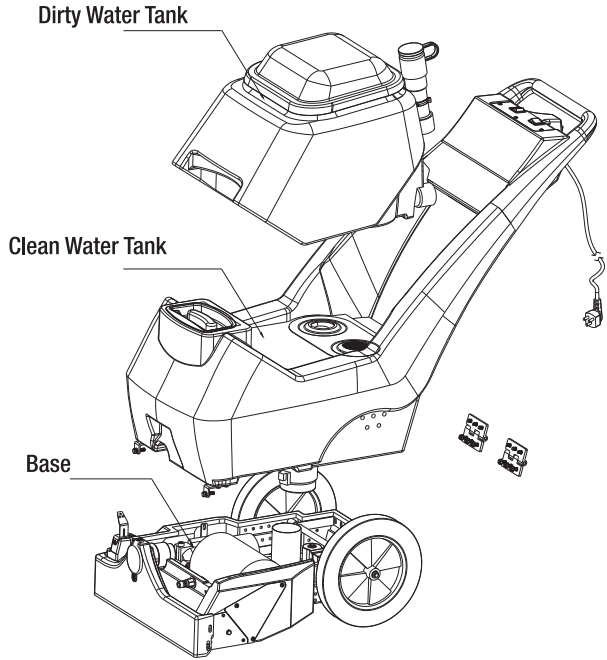
TROUBLESHOOTING

ISSUE	CAUSE OF ISSUE	SOLUTION
No power	Power problem	Check the power
	Short circuit or trip	Check for repair or replacement
The switch is on, but all motors are intermittent	Wire problem	Repair or replacement
	The switch is damaged	
	The terminals are loose or poorly connected	
Sucking no suction or less suction	The dirty water tank is not in place	Adjust the location of the dirt water tank
	The vacuum tube is loose at the connection	Insert tighten
	Squeeze clogged	Clean the sucker
	There is dirt on the seal of the dirty water tank	Remove dirt
	Vacuum suction pipe is damaged	Replace the suction pipe
	Vacuum motor installed loose	Tighten the screws
	There is no seal between the tank cover and the tank	Adjust the tank cover
The pump motor is on, but the nozzle does not spray the solution	Nozzle clogged	Clean the nozzle
	The bottom of the fuselage filter is blocked	Cleaning the filter
	Electromagnetic discharger valve is blocked	Repair or replacement
	Roller brush motor is not open	Start roller brush motor
	Pump motor is damaged	Repair or replacement
	There are debris in the pump body	Repair
Roller does not turn or weak	Roller drive belt is loose or deformed	Repair
	Roller motor is damaged	Repair or replacement

GÜNLÜK BAKIM

1. Makineyi temiz tutun
2. Temiz su tankında 50 dereceden az 7,5 litre sıcak su ekleyiniz ve içindeki alkali maddelerden dolayısı oluşacak tortuları önlemek için 1 dakika boyunca pompayı, emişi ve motoru çalıştırın.
3. Kirli su tankının boşaltma yerindeki kirleri temiz bir bez ile temizleyiniz.
4. Tankın içini kontrol ediniz ve herhangi bir kir bulunuyorsa temizleyiniz.
5. Temizlik esnasında kullanılan solüsyonlardan kaynaklı olarak oluşabilecek zararlardan korumak adına ayda en az bir kez tankı durulayınız.
6. Makine içindeki bütün sıvılar boşaltılmış olması gerekmektedir.

TECHNICAL PARAMETERS	
Product Size	111 x 55 x 94,5 cm
Gross Weight	65 Kg
Net Weight	46,2 Kg
Voltage / Frequency	220-230 V / 50-60 Hz
Power	2300 W
Power Cord Length	18 m
Roller Brush Speed	1400 rpm
Roller Motor	150 W
Roller Width	400 mm
Suction Motor	1000 W x 2
Squeegee With	460 mm
Vacuum Degree	34 Kpa
Air Volume	335 m ³
Water Pump	130 W
Water Pressure	120 PSI
Clean Water Tank	21 L
Dirty Water Tank	38 L

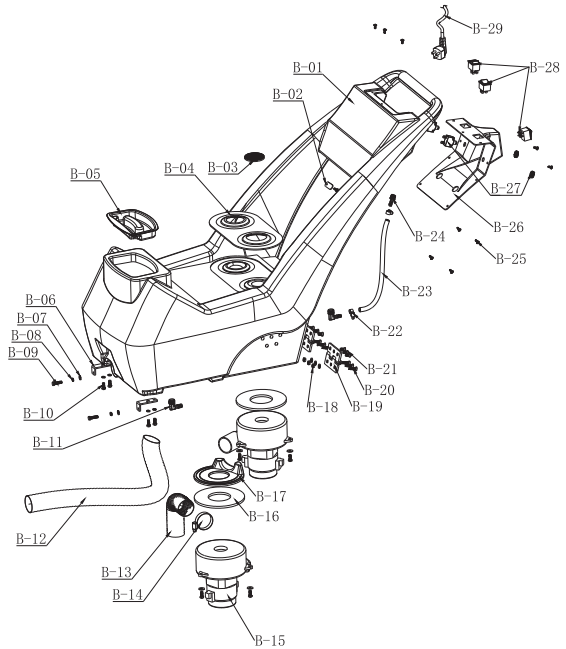


A.DIRTY WATER TANK

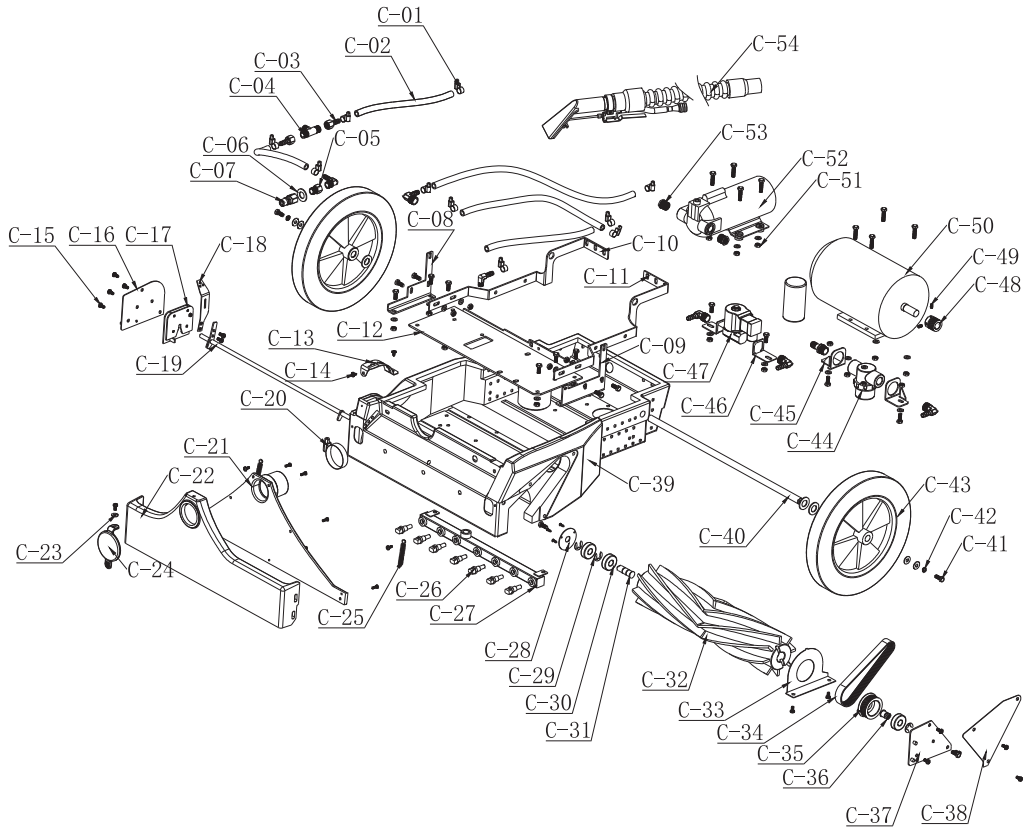
A-01 Transparent cover for dirty water box	1 piece
A-02 TA5*16	2 pieces
A-03 Small transparent cover	1 piece
A-04 Sponge with small transparent cover	1 piece
A-05 Round sealing strip	1 piece
A-06 Dirty water tank	1 piece
A-07 Annular sponge pad	2 pieces
A-08 Outlet joint	1 piece
A-09 Sewage pipe	1 piece
A-10 Water pipe buckle	1 piece
A-11 TA4	2 pieces
A-12 Circular screen	1 piece

A. Clear water tank assembly

B-01 Clear tank	1 piece
B-02 Power cord fixing plate	2 pieces
B-03 Circular screen	1 piece
B-04 Clear water box sponge ring	1 piece
B-05 Clean box cover	1 piece
B-06 Clear box lock plate	2 pieces
B-07 Meson	13 pieces
B-08 Elastic medium	6 pieces
B-09 M6*25 Screw	2 pieces
B-10 M6*15 Screw	9 pieces
B-11 Pagoda bend	2 pieces
B-12 Suction pipe	1 piece
B-13 Exhaust pipe	2 pieces
B-14 Hose clamps	1 piece
B-15 Suction motor	2 pieces
B-16 Suction motor cushion block sponge	2 pieces
B-17 Suction motor cushion block	1 piece
B-18 M6 Nut	6 pieces
B-19 Hinge	2 pieces
B-20 Screw	6 pieces
B-21 Screw	6 pieces
B-22 Hose clamps	2 pieces
B-23 Silica gel tube	1 piece
B-24 Pagoda through	1 piece
B-25 PM5	9 pieces
B-26 Control panel	1 pieces
B-27 Overload protector	2 pieces
B-28 Water proof boat switch	3 pieces
B-29 Power wire	1 piece



BASE ASSEMBLY



C-01 Hose clamps
 C-02 Oil pressure pipe
 C-03 Pagoda through
 C-04 T type three pass
 C-05 Through the external teeth
 C-06 Meson
 C-07 Quick joint
 C-08 Fixed side left plate
 C-09 Fixed side right pipe
 C-10 Base holder, left
 C-11 Base holder, right
 C-12 Base holder
 C-13 Adjusting dial
 C-14 TA4*12
 C-15 PM5*10
 C-16 Roller brush retainer plate
 C-17 Roller brush limit assembly
 C-18 Regulating handle

C-19 Water absorbing adjusting rack
 C-20 Hose clamps
 C-21 Absorbent backboard
 C-22 Suction panel
 C-23 Meson
 C-24 Suction rubber cover
 C-25 Spring
 C-26 Nozzles
 C-27 Sprinkler kit
 C-28 Roller brush end cover
 C-29 Opening circlip
 C-30 Bearing
 C-31 Bearing housing A
 C-32 Roller brush
 C-33 Roller brush baffle
 C-34 Belt
 C-35 Driven Wheel kit
 C-36 Bearing housing B

C-37 Roller brush retainer plate left
 C-38 Pulley cover plate
 C-39 Base
 C-40 Bearing
 C-41 Screw
 C-42 Elastic medium
 C-43 Wheel
 C-44 Filter
 C-45 Filter holder
 C-46 Electromagnetic valve motor fixing rack
 C-47 Electromagnetic valve
 C-48 Pulley
 C-49 Screw
 C-50 Roller brush motor
 C-51 M6 Nut
 C-52 Water pump
 C-53 Joint
 C-54 Hand absorbent



www.laboory.com

EDİT ENDÜSTRİYEL MAK. SAN. TİC. A.Ş.

Çamlıca Mah. Anadolu Blv. Ç Blok 20 U 4 Yenimahalle Ankara Türkiye Tel: +90 312 394 75 00



DANIŞMA HATTI

(+90) 444 6 900

HOTLINE

İTHALATÇI FİRMA / IMPORTER :

EDİT ENDÜSTRİYEL MAK. SAN. TİC. A.Ş.

Çamlıca Mah. Anadolu Blv. Ç Blok 20 U 4 Yenimahalle

Ankara Türkiye Tel: +90 312 394 75 00